

Шифр: CP-D-008

Всероссийская олимпиада школьников
Региональный этап

3D-технологии

2019/2020

Ленинградская область

Район Волжский

Школа Волжская СОШ № 1

Класс 9Б

ФИО Роберт Кирилл

Андреевич

Код СР-Д-008

Всероссийская олимпиада школьников

Региональный этап

2019 – 2020 уч. год



Технология

Направление «Техника, технологии и техническое творчество»

Задания теоретического тура

9 класс

Уважаемый участник!

**ПЕРЕД ВЫПОЛНЕНИЕМ ЗАДАНИЯ
ВНИМАТЕЛЬНО ПРОЧИТАЙТЕ ИНСТРУКЦИЮ.**

1. На выполнение всех заданий I тура отводится 2 часа (120 минут).
2. Объем работы 26 заданий. Каждый правильный ответ на задания с 1 по 25 оценивается по 1 баллу. Задание 26 оценивается в 10 баллов.
3. Максимальная общая сумма баллов за решение всех заданий – 35.
4. Для ответа используйте полученные Вами листы ответов.
5. Персональные данные запишите только на титульном листе, остальные листы, на которых вы будете писать ответы на задачи, не подписывайте.
6. Ответы пишите авторучкой с синей или черной (гелиевой) пастой (чернилами).
7. Черновики не проверяются и не оцениваются.
8. Задача участника - внимательно ознакомиться с предложенными заданиями и выполнить их в строгом соответствии с формулировкой.

Код CP-D-008

Общая часть

1. В какой из отраслей изготавливаются орудия труда и рабочие машины?

Выберите один правильный ответ.

а – в сельском хозяйстве;

б – в машиностроении;

в – в химической промышленности;

г – в теплоэнергетике.

ОТВЕТ: б

2. Накачка в газовых лазерах может производиться вследствие...

Выберите один правильный ответ.

а – химической реакции;

б – воздействия мощного источника света;

в – электрического разряда;

г – перехода электрона с одного типа полупроводника на другой.

ОТВЕТ: б

3. Как называется творческая деятельность, направленная на формирование и упорядочение предметно-пространственной среды, на достижение единства её функциональных и эстетических аспектов?

Выберите один правильный ответ.

а – дизайн;

б – конструирование;

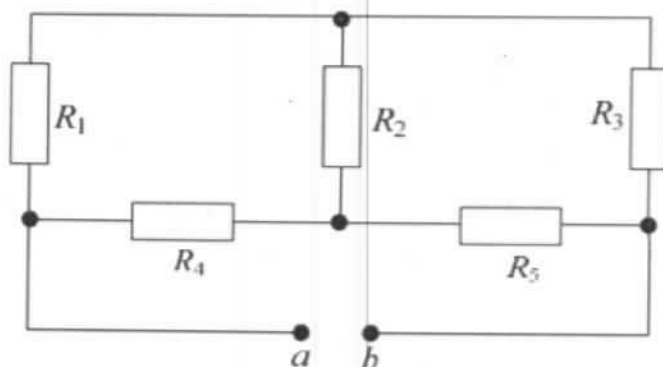
в – культура труда;

г – эргономика.

ОТВЕТ: а

Код CP-D-008

4. В схеме, приведенной ниже, определите эквивалентное сопротивление, если $R_1 = 1 \text{ Ом}$, $R_2 = 4 \text{ Ом}$, $R_3 = 12 \text{ Ом}$, $R_4 = 2 \text{ Ом}$, $R_5 = 4 \text{ Ом}$.



РЕШЕНИЕ:

5. Какая из форм организации предпринимательской деятельности предусматривает наименьший риск для участвующего гражданина (физического лица)?

Выберите один правильный ответ.

а – общество с ограниченной ответственностью;

б – индивидуальное предприятие;

в – полное товарищество;

г – общество с дополнительной ответственностью.

ОТВЕТ: а

6. Что измеряют в горизонтальной плоскости проекций:

Выберите один правильный ответ.

а – длину—высоту;

б – длину—ширину;

Код CP-D-008

ОТВЕТ:

а	б	в	г	д	е
2	1	3	4	6	5

8. Новые профессии появляются почти каждый день, а старые теряют актуальность или же трансформируются во что-то совершенно новое. Новые рабочие поколения профессий смогут правильно и рационально развивать навыки для необходимой адаптации в будущем. Ниже вам представлен список профессий, которые исчезнут до 2030 года, и новых профессий, которые появятся после 2030 года. Распределите их в таблицу.

а – дублер/каскадер;

б – инфостилист

в – IT-медик;

г – куратор коллективного творчества;

д – референт;

е – системный администратор.

ОТВЕТ:

Устаевающие профессии	Профессии будущего
в	б
д	г
а	е

9. Определите экономическую целесообразность закупки комплектующих от оптового поставщика на основе следующих данных:

- количество необходимых к выпуску изделий – 2000 шт.;
- количество комплектующих, необходимых для производства единицы изделия, – 30 шт.;
- стоимость производства одного комплектующего (с учетом расходов на организацию собственного производства) – 100 руб.;
- сумма собственных средств предприятия – 1800000 руб.;
- стоимость единицы комплектующего у посредника – 900 руб.;
- расходы на доставку комплектующих от посредника в расчете на 1 км – 5 руб./шт.;
- расстояние до посредника – 50 км.

Код CP-D-008

РЕШЕНИЕ: _____

Специальная часть

10. Назовите три примера неразборных соединений конструкционных материалов.

ОТВЕТ: сварка, пайка, клеевые

11. Назовите два вида станков, в которых главная подача - это вращение режущего инструмента.

ОТВЕТ: Токарный, станок ЧПУ

12. Опишите полный технологический процесс изготовления отверстия в металлической пластине с габаритными размерами 100 x 100 x 2 мм.

ОТВЕТ: 1. Сделать разметку, 2. Специальным прибором сделать конуску 3. Поставить на досечку и сделать отверстие с помощью сверла или шуроповерта.

Код CP-D-008

13. Приведите два примера многолезвийного режущего инструмента.

ОТВЕТ: пила, нож

14. Какая технология изготовления изделий сложных форм из металлов (сплавов) характеризуется наименьшими потерями материала? Укажите один вариант ответа.

ОТВЕТ: литье

15. Назовите три примера цветных металлов.

ОТВЕТ: золото, медь, алюминий

16. Укажите, чем руководствуется в первую очередь инженер-конструктор при выборе материала для изготовления изделия ?

ОТВЕТ: прочность (КГФ)

17. Укажите минимум два материала, из которых изготавливают электрические провода и цепи, и почему?

ОТВЕТ: медь, алюминий. Алюминий высокая электропроводность

18. Как называются технологии послойного нанесения материалов при создании изделия?

ОТВЕТ: адгезивная

19. Назовите три примера использования лазерных технологий при металлообработке.

Код CP-D-008

ОТВЕТ: каменка, вершина, обрезки

20. Назовите три вида отходов, которые можно использовать для производства энергии.

ОТВЕТ: стружка, дрова, кора + зола

21. Укажите три опасных последствия вырубki лесов.

ОТВЕТ: не будет дома для животных из-за этого будут умирать
птицы, если все леса срежут то леса они умирают
будет прекращаться циркуляция воздуха в атмосфере (если их
вырубят не будет кислорода),

22. Укажите два примера использования лазерных технологий в бытовой технике.

ОТВЕТ: Чтение информации с диска на компакт-диск, лазер

23. Укажите диапазон содержания углерода в инструментальной стали ?

ОТВЕТ: 0-10%

24. Для снятия стружки с древесины применяют различные инструменты и приспособления:

Выберите один или несколько правильных ответов

1. Сверло;
2. Наждачную бумагу шлифовальную;
3. Столярный угольник;
4. Токарную стамеску.

ОТВЕТ: 4, 1

Код CP-D-008

25. Дайте определение главной (экономической) функции предпринимательской деятельности ?

ОТВЕТ: главная функция - управление

Материальное оснащение теоретического тура: циркуль, линейка, карандаш, ластик.

26. Творческое задание

Разработайте кольцо для игры «Накинь кольцо» (Рис. 1.)

Технические условия:

1. Вам необходимо из фанеры 120 x 120 x 4 мм изготовить кольцо.
2. Составьте эскиз кольца (ГОСТ 3.1128-93 Правила выполнения эскизов) по следующим габаритным размерам:
 - 2.1. Наружный диаметр кольца 80 мм, внутренний - 50 мм.
3. Перечислите все технологические операции, применяемые при изготовлении данного изделия, по порядку их выполнения.

~~Копирование~~ сверление, шлифование, шлифовка, покраска, лакирование

4. Перечислите оборудование, инструменты и приспособления, применяемые для изготовления данного изделия.

станок, сварочный аппарат, ножовка, лобзик, циркуляр, шуруповерт,

5. Укажите вид декоративной отделки готового изделия

рисунки

Примечание. Учитывается вид декоративной отделки и дизайн готового изделия.

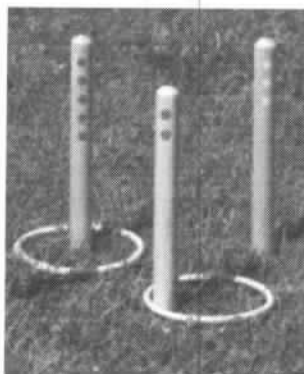
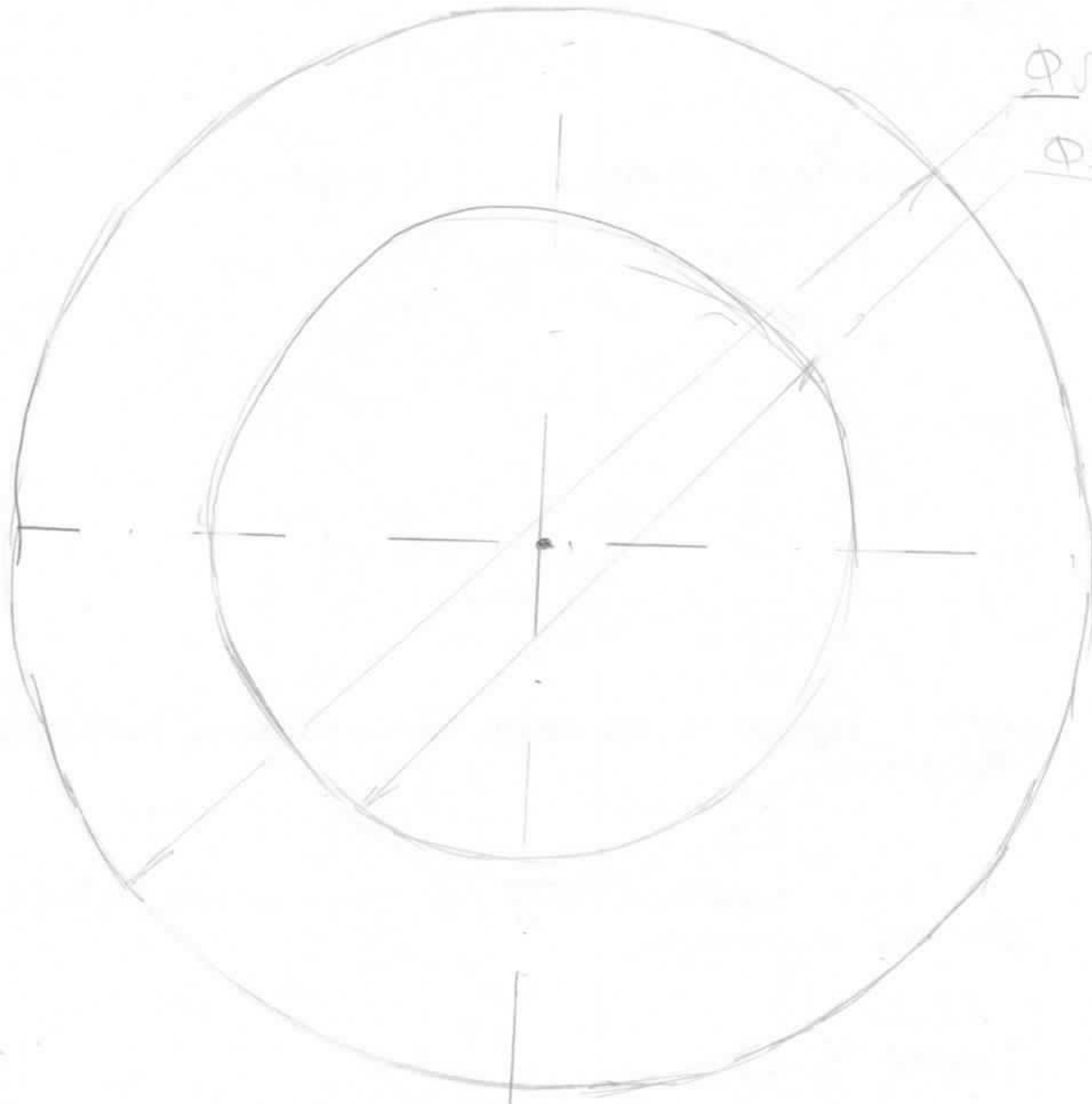


Рис. 1. Оснастка для игры «Накинь кольцо»



$\Phi 50$
 $\Phi 50$
